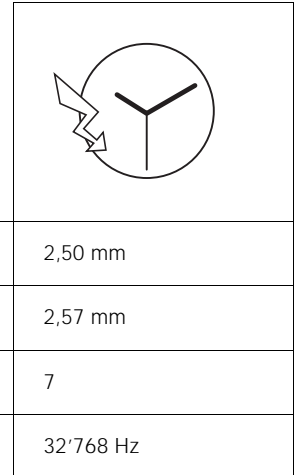




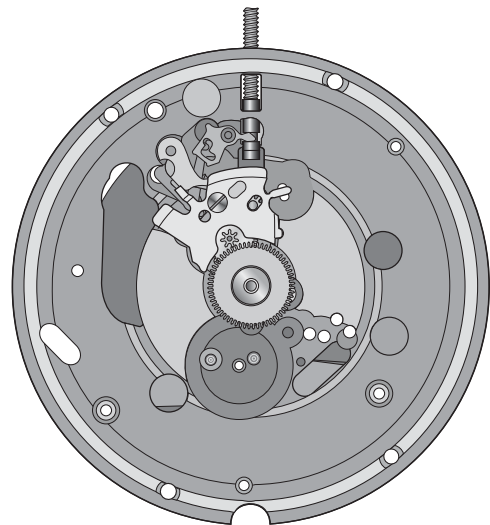
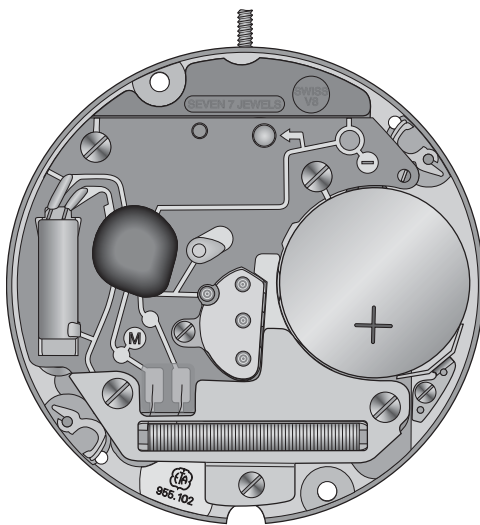
11 ½ "" ETA 955.102

CT 955102 ESI 491124 05 11.08.2009

11 ½ "" Ø 25,60 mm



Movement height	Altura sobre máquina	Altezza sopra movimento	2,50 mm
Height on battery	Altura sobre pila	Altezza sopra pila	2,57 mm
Number of jewels	Número de piedras	Numero di pietre	7
Frequency	Frecuencia	Frequenza	32'768 Hz



The repair and reconditioning work must only be performed by properly trained personnel.  
Las tareas de reparación y revisión sólo deben ser llevadas a cabo por personal debidamente formado.  
I lavori di riparazione e di revisione devono essere eseguiti esclusivamente da personale adeguatamente formato.



List of components - Lista de piezas - Lista fornitori

Pos	No	No CS	Article number Número de artículo Numero articolo		List of components	Lista de piezas	Lista fornitori
-	100	10.020.07	-		Main plate, jewelled	Platina, empedrada	Piastra con pietre
-	110	10.048.07	-		Train wheel bridge, jewelled	Puente de rodaje empedrado	Ponte del ruotismo con pietre
-	144	10.300.00	-		Dial fastener	Sujetador de esfera	Ferma-quadrante
-	147	10.280.00	-		Mark support	Porta-marca	Porta-marchio
-	161	80.400.00	-		Centre tube	Tubito de centro	Tubo di centro
-	203	30.012.00	-		Intermediate wheel	Rueda intermedia	Ruota intermedia
-	210	30.025.00	-		Third wheel	Rueda primera	Ruota mediana
-	227	30.027.00	-		Second wheel	Rueda de segundos	Ruota dei secondi
-	242	31.083.00	-		Cannon pinion with driving wheel	Cañón de minutos con arrastrador	Pignone calzante con conduttore
-	255/1	31.046.06	-		Hour wheel, assembled	Rueda de horas, montada	Ruota delle ore, montata
-	260	31.041.00	-		Minute wheel	Rueda de minutería	Ruota della minuteria
-	405	51.020.21	-		Handsetting stem, thread diameter 0.90 mm	Tija de puesta en hora, diámetro de fileteado 0,90 mm	Albero di messa all'ora, diametro filettatura, 0,90 mm
-	405/4	51.021.00	-		Handsetting stem, movement part	Tija de puesta en hora, parte máquina	Albero di messa all'ora, parte movimento
-	407	31.121.00	-		Sliding pinion	Piñón corredizo	Pignone scorrevole
-	435	51.050.00	-		Yoke	Báscula de piñón corredizo	Bascula del pignone scorrevole
-	443/1	51.080.06	-		Setting lever, assembled	Tirete, montado	Tiretto, montato
-	445	51.090.00	-		Setting lever jumper	Muelle flexible de tirete	Scatto del tiretto
-	450	31.100.00	-		Setting wheel	Rueda de transmisión	Rinvio
-	462	10.062.00	-		Minute train bridge	Puente de rodaje de minutería	Ponte del ruotismo di minuteria
-	549	81.185.00	-		Setting lever spring-clip	Chaveta de tirete	Chiavetta del tiretto
-	560	56.071.00	-		Stop lever and switch	Palanquita de parada e interruptor	Leva di arresto e interruttore
-	2570	53.026.00	-		Double corrector operating lever	Mando del corrector doble	Comando del correttore doppio
-	4000	10.513.00	-		Electronic module	Módulo electrónico	Modulo elettronico
-	4021	20.582.00	-	3x	Stator	Estátor	Statore
-	4022	80.102.00	-		Distance piece	Tirante del módulo electrónico	Spessore del modulo elettronico
-	4038	20.584.00	-		Upper magnetic screen	Pantalla magnética superior	Schermo magnetico superiore
-	4046	20.651.00	-		Battery insulator	Aislante de pila	Isolatore della pila
-	4211	20.580.00	-		Rotor	Rotor	Rotore
-	4233	80.246.00	-		Rivet for stator	Remache del estátor	Ribattino dello statore
-	4407	20.764.00	-		Bridle +	Brida de masa	Brida della massa
-	4412	10.601.00	-		Battery limiting spring	Muelle de limitación de pila	Molla di limitazione della pila
-	4929	20.570.00	-		Battery, H. 2.05 mm	Pila H. 2,05 mm	Pila H. 2,05 mm
-	4929/1	20.570.18	-		Battery, special H. 2.70 mm	Pila especial H. 2,70 mm	Pila speciale H. 2,70 mm
-	5110	10.048.01	-	1x	Screw for train wheel bridge	Tornillo de puente de rodaje	Vite del ponte del ruotismo
1)	5462	10.062.01	-	1x	Screw for minute train bridge	Tornillo de puente de rodaje de minutería	Vite del ponte del ruotismo di minuteria
-	54000	10.513.02	-	4x	Screw for electronic module, long	Tornillo de módulo electrónico, largo	Vite del modulo elettronico, lunga
-	54000 <sup>1</sup>	10.513.02	-	1x	Screw for electronic module, short	Tornillo de módulo electrónico, corto	Vite del modulo elettronico, corta
2)	54038	20.584.01	-	1x	Screw for upper magnetic screen	Tornillo para pantalla magnética superior	Vite per schermo magnetico superiore
2)	54407	20.764.01	-	1x	Screw for earth connector	Tornillo de brida de masa	Vite della brida della massa
					Identical screws Tornillos idénticos Viti identiche	1) 5462	2) 54038 54407

Interchangeability and variants can be found on the ETA ONLINE SHOP (EOS):

[www.eta.ch](http://www.eta.ch)

- Customer Service
- Customer Service Portal

La intercambiabilidad y las variantes se encuentran en ETA ONLINE SHOP (EOS):

[www.eta.ch](http://www.eta.ch)

- Customer Service
- Customer Service Portal

L'intercambiabilità e le varianti si trovano sul ETA ONLINE SHOP (EOS):

[www.eta.ch](http://www.eta.ch)

- Customer Service
- Customer Service Portal

Materials - Fornituras - Forniture

												5110
100	110	144	147	161	203	210	227	242	255/1			5462
												54000
260	405	405/4	407	435	443/1	445	450	462	549	560		54000
												54000 <sup>1</sup> 54038 54407
2570	4000	4021	4022	4038	4046	4211	4233					
4407	4412	4929 H 2,10 mm	4929/1 H 2,60 mm									

**Assembling of the basic movement**

(Parts listed in order of assembly)

**Montaje de la máquina de base**

(Lista de fornituras por orden de ensamblado)

**Montaggio del movimento di base**

(Elenco delle forniture in ordine di montaggio)

100	450	203
161	443/1	560
405	549	110
407	210	5110 (1x)
2570	4211	
445	227	

**M<sub>L</sub> Minimum torque for loosening**

M<sub>L</sub> Par mínimo para desatornillar

M<sub>L</sub> Coppia minima per svitare

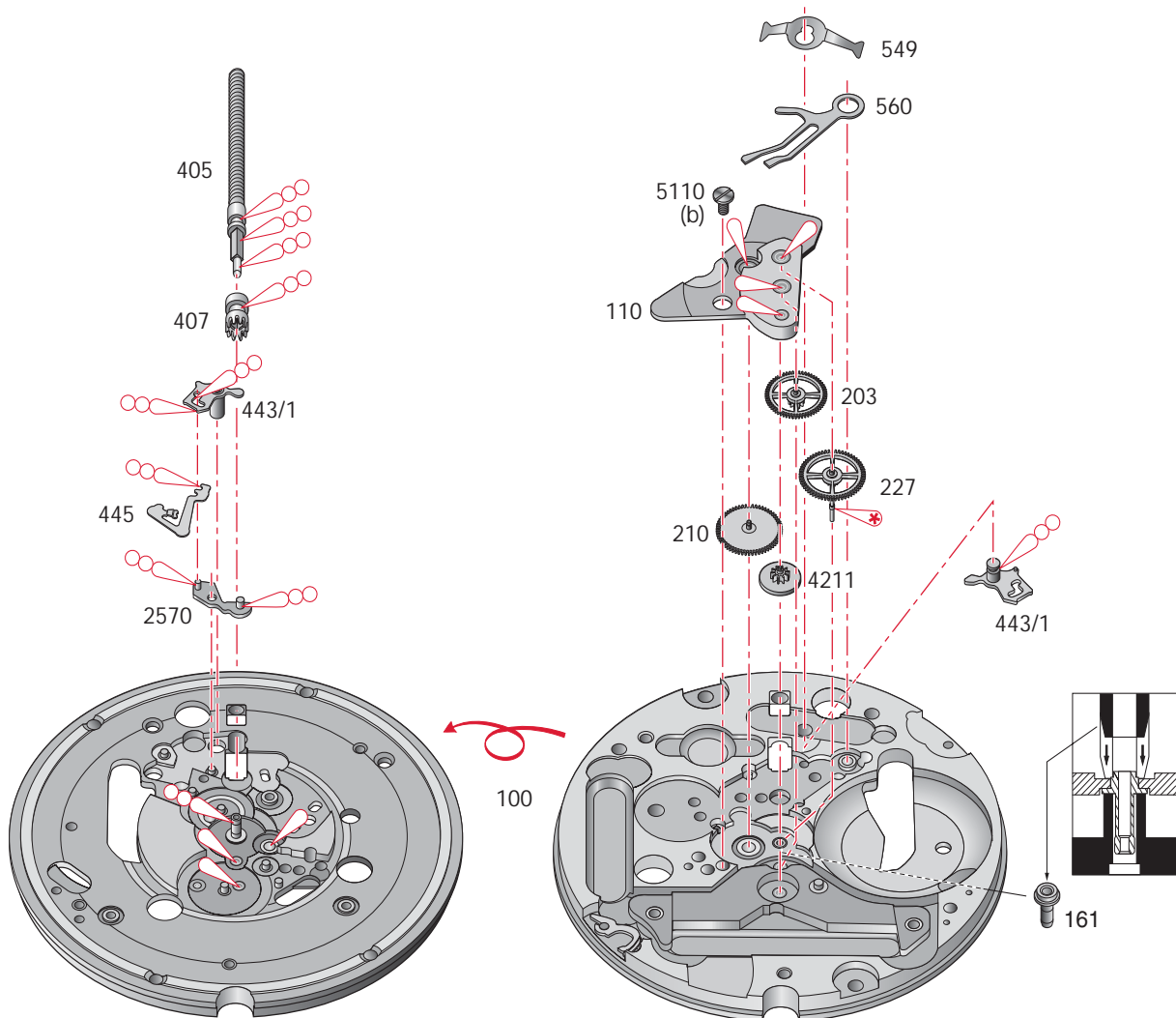
- (a) 1,8 Ncm
- (b) 0,7 Ncm

**Lubrication - Lubricación - Lubrificazione**

Fine oil  
Aceite fino  
Olio fluido  
Moebius 9014  
or / ó / o  
Moebius 9034

Thick, pressure-resistant  
oil or grease  
Aceite espeso de viscosi-  
dad elevada o grasa  
Olio denso a viscosità  
elevata o grasso  
Moebius  
HP-1300  
or / ó / o  
Moebius D5

Very small quantity  
Cantidad muy pequeña  
Piccolissima quantità  
Moebius 9014  
or / ó / o  
Moebius 9034



**Assembling of the handsetting mechanism**  
(Parts listed in order of assembly)

**Montaje del mecanismo de puesta en hora**  
(Lista de fornituras por orden de ensamblado)

**Montaggio del meccanismo dell' messa all'ora**  
(Elenco delle forniture in ordine di montaggio)

242  
255/1  
260  
435  
450

462  
5462 (1x)

$M_L$  Minimum torque for loosening  
 $M_L$  Par mínimo para desatornillar  
 $M_L$  Coppia minima per svitare

(b) 0,7 Ncm

**Lubrication - Lubricación - Lubrificazione**

Thick, pressure-resistant oil or grease  
Aceite espeso de viscosidad elevada o grasa  
Olio denso a viscosità elevata o grasso

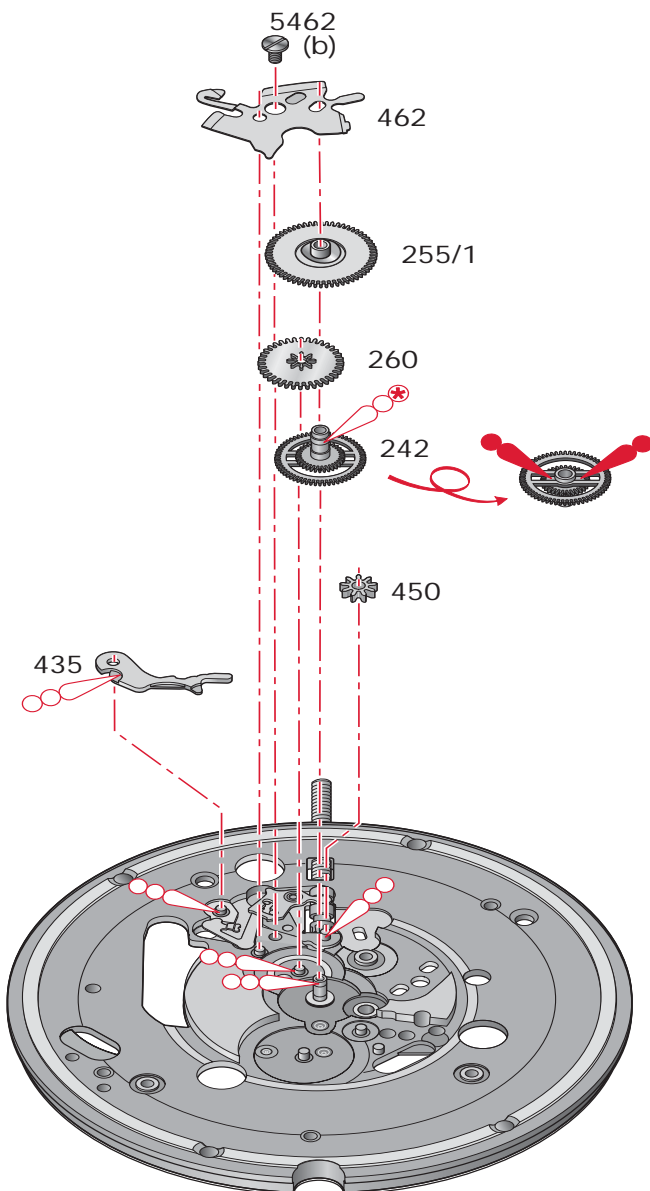
Moebius HP-1300  
or / ó / o  
Moebius D5

Grease  
Grasa  
Grasso

Moebius 9501  
or / ó / o  
Jismaa 124

Very small quantity  
Cantidad muy pequeña  
Piccolissima quantità

Moebius HP-1300  
or / ó / o  
Moebius D5



### Assembling of the basic movement and the electronic module

(Parts listed in order of assembly)

### Montaje de la máquina de base y del módulo electrónico

(Lista de fornitureas por orden de ensamblado)

### Montaggio del movimento di base e del modulo elettronico

(Elenco delle forniture in ordine di montaggio)

4000	4929	
4022	54000 (3x)	
4038	54000 <sup>1</sup> (1x)	
4046	54038 (1x)	
4407	54407 (1x)	
4412		

4412:

To be fitted when the clearance between the movement and the case back is too great.




Necesario, si la seguridad entre el movimiento y el fondo de la caja es demasiado elevada.

Necessario quando la sicurezza tra il movimento e il fondo della cassa è troppo elevata.

### Lubrication - Lubricación - Lubrificazione

 Fine oil  
Aceite fino  
Olio fluido

**Moebius 9014**  
or / ó / o  
**Moebius 9034**

 Thick, pressure-resistant oil or grease  
Aceite espeso de viscosidad elevada o grasa  
Olio denso a viscosità elevata o grasso

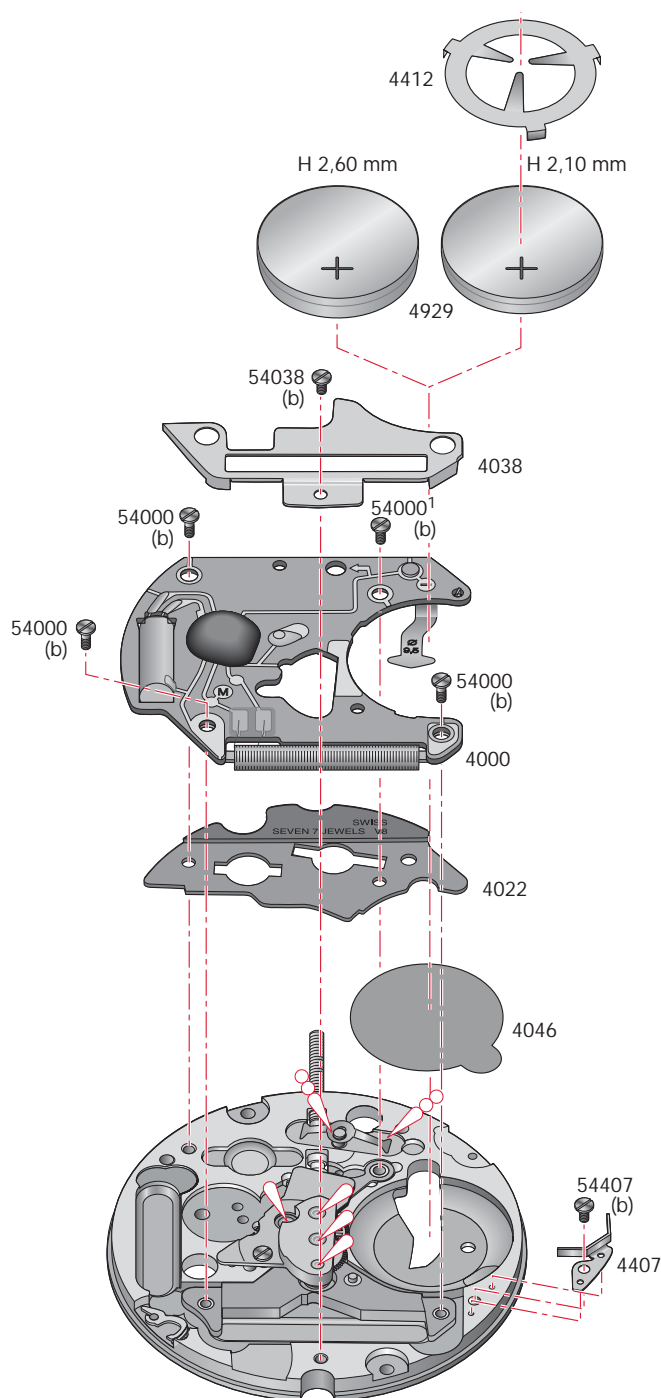
**Moebius HP-1300**  
or / ó / o  
**Moebius D5**

$M_L$  Minimum torque for loosening

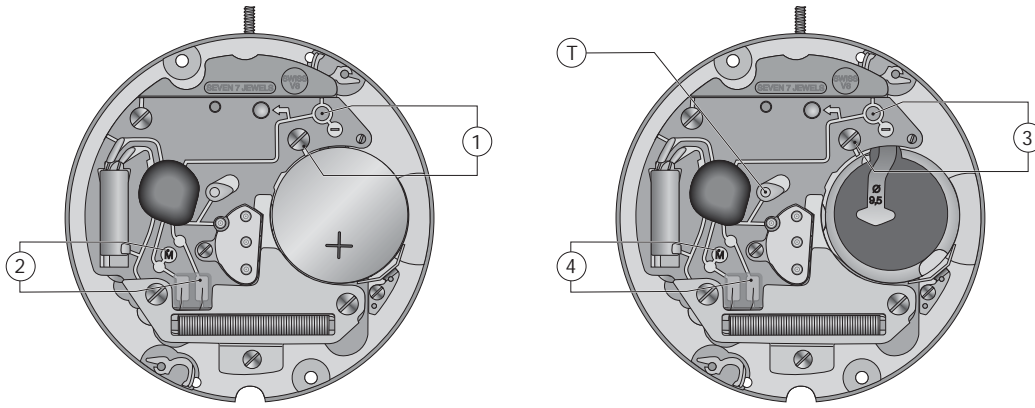
$M_L$  Par mínimo para desatornillar

$M_L$  Coppia minima per svitare

(b) 0,7 Ncm



## Electrical tests - Controles eléctricos - Controlli elettrici

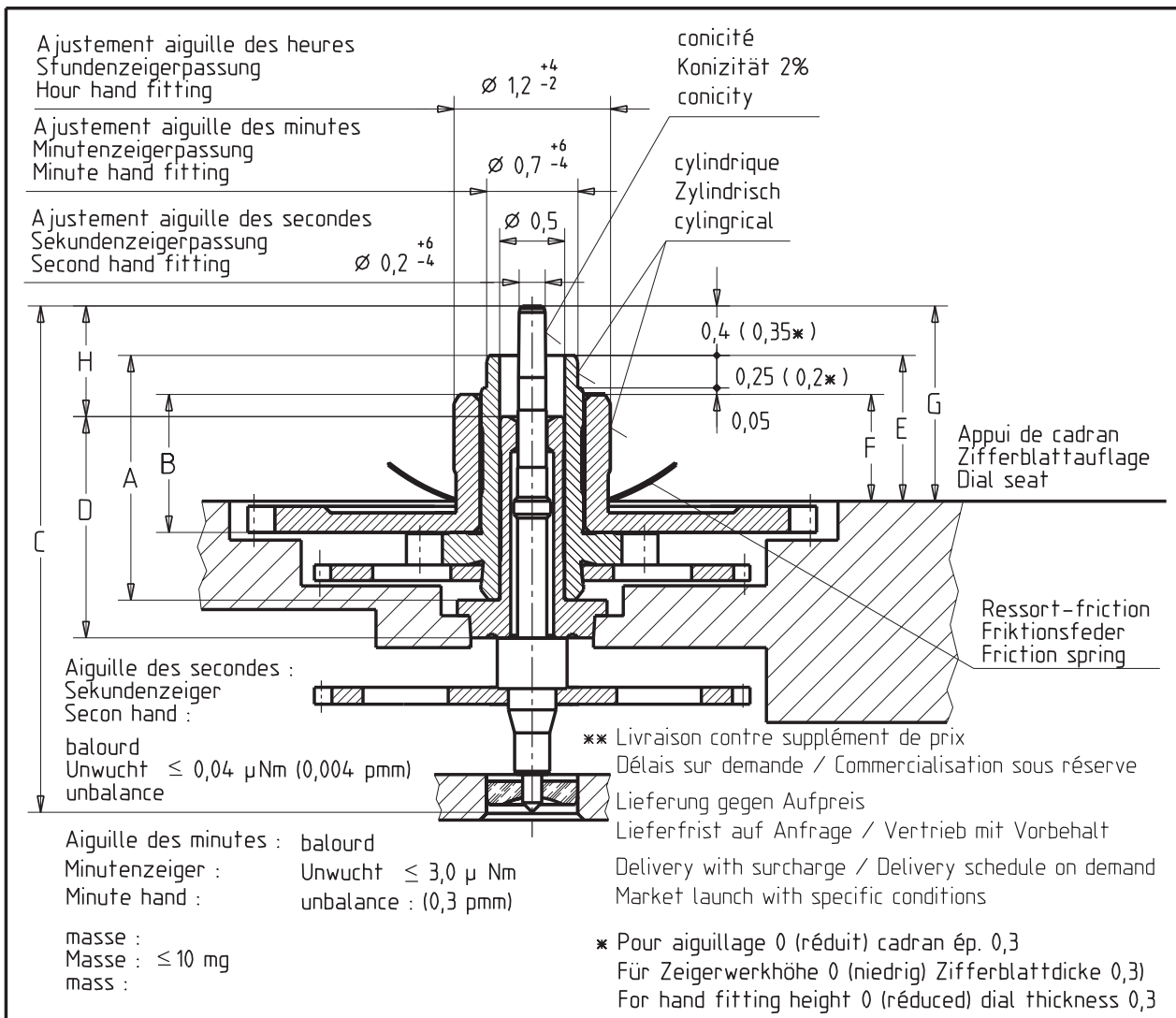


Position Posición Posizione	Setting of apparatus Escala de medición Scala di misura	Measurement Medición Misura	Test Control Controllo	Remarks Notas Osservazioni
1	2 V ( $R_i \geq 10 \text{ k}\Omega/\text{V}$ )	1,55 V	Battery voltage Tensión de la pila Tensione della pila	Measurement with battery. Medición con pila. Misura con pila.
2	1 V ( $R_i \geq 10 \text{ k}\Omega / \text{V}$ )	Hand of the measuring apparatus oscillates in + and - direction. La aguja del multímetro oscila en sentido + y -. La lancetta del multímetro oscilla nel senso + e -.	Impulses at output of integrated circuit: Frequency 1/s. Impulsos a la salida del circuito integrado: Frecuencia 1/s. Impulsi all'uscita del circuito integrato: Frequenza 1/s.	Measurement with controlled battery. Medición con pila controlada. Misura con pila controllata.
3	2 V 10 $\mu\text{A}$	$\leq 1,30 \text{ V}$ Connect <b>T</b> point with the - conductor. Motor driven with 8 steps/s at 1,55 V and 32 steps/s with voltage $\leq 1,30 \text{ V}$ (EOL). Conectar el punto <b>T</b> con la pista -. Mando del motor con 8 pasos/s a 1,55 V y 32 pasos/s con tensión $\leq 1,30 \text{ V}$ (EOL). Mettere in contatto il punto <b>T</b> con il punto -. Comando del motore con 8 passi/s a 32 passi/s con tensione $\leq 1,30 \text{ V}$ (EOL).	Lower working-voltage limit. Limite inferior de la tensión de funcionamiento. Limite inferiore della tensione di funzionamento.	Measurement without battery, with variable external power supply, starting with 1,55 V, lower tension until movement stops. Medición sin pila, con alimentación exterior variable bajando de 1,55 V hasta la parada de la máquina. Misura senza pila con alimentazione esterna variabile, scendendo da 1,55 V fino all'arresto del movimento.
		10 $\mu\text{A}$	$\leq 1,30 \mu\text{A}$	Consumption of movement. Consumo de la máquina. Consumo del movimento.
	4 steps jump every 4 sec., when feed voltage < 1,30 V. Salto de 4 pasos cada 4 segundos, con tensión de alimentación < 1,30 V. Scatto di 4 passi ogni 4 secondi quando la tensione è di un'alimentazione < 1,30 V.		E.O.L. Consumption higher than in normal operation. E.O.L. Consumo superior al valor normal. E.O.L. Consumo superior al valore normale.	Measurement without battery, with feed voltage < 1,30 V, EOL -function after about 2 min. Medición sin pila, con tensión de alimentación < 1,30 V, EOL -funcionamiento después de 2 minutos. Misura senza pila, con tensione di alimentazione < 1,30 V, EOL -funzionamento dopo 2 minuti.

Position Posición Posizione	Setting of apparatus Escala de medición Scala di misura	Measurement Medición Misura	Test Control Controllo	Remarks Notas Osservazioni
		$\leq 0,5 \mu\text{A}$	Function of stop lever, pos. 3 of handsetting. Funcionamiento del interruptor en pos. 3 de la tija de puesta en hora. Funzionamento dell'interruttore in pos. 3 dell'albero di massa all'ora.	Measurement without battery, with external power supply 1.55 V. Medición sin pila, con alimentación exterior de 1,55 V. Misura senza pila con alimentazione esterna di 1,55 V.
4	10 k $\Omega$ 200 $\mu\text{A}$	1,3 – 1,8 k $\Omega$ 110 – 155 $\mu\text{A}$	Resistance of motor coil. Resistencia de la bobina del motor. Resistenza della bobina motore.	
<p><i>Ohmmeter with a test voltage exceeding 0.40 V unsuitable, recommended voltage 0.20 V.</i></p> <ul style="list-style-type: none"> <li><i>Ohmiómetros con tensión de medición superior a 0,40 V inapropiados; tensión recomendada 0,20 V</i></li> </ul> <p><i>Ohmmetri con tensione di misura superiore a 0,40 V sono inadeguati; tensione raccomandata 0.20 V</i></p>				

*The test must be conducted at an ambient temperature of between 20°C and 25°C.  
Las pruebas deben realizarse a una temperatura ambiente comprendida entre 20°C y 25°C.  
I test devono essere effettuati a temperatura ambiente compresa tra 20°C e 25°C.*





Aiguillage Zeigerwerk- höhe	Longueur / Länge / Length				Dépassement Höhe über Zifferblattauflage Height over dial seat			H
	A	B	C	D	E	F	G	
Hand fitting height	Chaussée Minutenrohr Cannon pinion	Roue des heures Stundenrad Hour wheel	Pignon des sec. Sekundentrieb Second wheel pinion	Tube de centre Zentrumrohr Centre tube	Chaussée Minutenrohr Cannon pinion	Roue des heures Stundenrad Hour wheel	Pignon des sec. Sekundentrieb Second wheel pinion	
* réduit niedrig reduced	1,66	0,89	3,63	1,7	0,9	0,65	1,25	0,6
1 normal	1,88	1,06	3,88	1,7	1,1	0,8	1,5	0,85
** 3	2,38	1,56	4,38	1,7	1,6	1,3	2	1,35
** 4	2,63	1,81	4,63	1,7	1,85	1,55	2,25	1,6
** 5	2,88	2,06	4,88	1,7	2,1	1,8	2,5	1,85

Kaliber / Calibre / Caliber	Masstab Echelle Scale		EUCLID321B
956102/112/152/402/412/612/652		Masse in mm Dimensions en mm Dimensions in mm	Tol. 1/1000 mm
955102/112/402/412/452/612/652			

AIGUILLAGES ZEIGERWERKHÖHEN HAND FITTING HEIGHTS	Version	Revision Révision	Blatt Feuille Sheet
Z0038907	00	00	01

Ersatz für En remplacement de Remplacement for	24.2.87		Klass. Class.	ZVACC	KUN
Aenderung Modification	Geprüft Contrôlé Controlled	Freigegeben Libéré Released	Erstellt Établi Created	Geprüft Contrôlé Controlled	Freigegeben Libéré Released
		ETA SA Manufacture Horlogère Suisse CH-2540 Grenchen UNE SOCIÉTÉ DU SWATCH GROUP	03.05.2001 HAM	24.09.2002 ZWJ	24.09.2002 FEU

We reserve all rights for this document. It is meant for the recipient only and it may not be copied, printed or given to a third person without our written permission. Quedan reservados todos los derechos relacionados con este documento. Queda por lo tanto prohibida su copia, impresión o terceros sin nuestra autorización por escrito. Ogni diritto su questo documento è riservato. Il documento è indirizzato esclusivamente al destinatario e non può essere copiato, stampato o ceduto a terzi senza un'autorizzazione scritta.

This page has deliberately been left blank in case of A3 format printing.

Esta página se han dejado en blanco a propósito en caso de imprimirla en formato A3.

Questa pagina è lasciata intenzionalmente bianca in caso di stampa formato A3.

This page has deliberately been left blank in case of A3 format printing.

Esta página se han dejado en blanco a propósito en caso de imprimirla en formato A3.

Questa pagina è lasciata intenzionalmente bianca in caso di stampa formato A3.

*Modifications compared with previous document versions*

*Modificaciones comparadas con las versiones anteriores del documento*

*Modifiche comparate con le versioni precedenti del documento*

Version Versión Version	Date Fecha Data	Modification	Modificación	Modifica	Page Página Pagina
05	11.08.2009	Modification lubrication	Modificación lubricación	Modifica lubrificazione	5
		New layout	Nuevo layout	Nuovo layout	1-12
		Allocation per caliber	Asignación por calibre	Ripartizione per calibro	--

*All modifications reserved.*

*Salvo modificación.*

*Con riserva di ogni eventuale modifica.*

This document can be found on the Customer Service Portal (CSP):

[www.eta.ch](http://www.eta.ch)

- Customer Service
- Customer Service Portal
- Technical Documents

Este documento se encuentran en el Customer Service Portal (CSP):

[www.eta.ch](http://www.eta.ch)

- Customer Service
- Customer Service Portal
- Technical Documents

Il presente documento si trovano sul Customer Service Portal (CSP):

[www.eta.ch](http://www.eta.ch)

- Customer Service
- Customer Service Portal
- Technical Documents



**ETA**<sup>SA</sup>  
MANUFACTURE HORLOGÈRE SUISSE  
DEPUIS 1793

CUSTOMER SERVICE

Bahnhofstrasse 9  
P.O. Box 359  
2540 Grenchen  
Switzerland

Phone +41 (0)32 655 27 77  
Fax +41 (0)32 655 84 30

etacs@eta.ch  
[www.eta.ch](http://www.eta.ch)